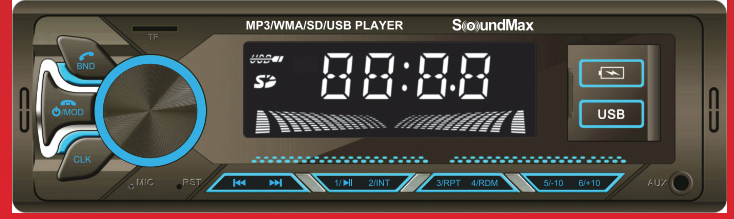
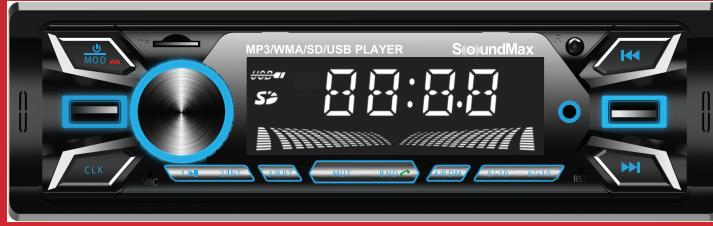


# SOUNDMAX®

## KULLANIM KILAVUZU

MODEL NO:

SX-MX3G / SX-MX6G / SX-MX7G



FM/ BLUETOOTH  
KUMANDA/USB/SD/AUX/ISO  
MP3 PLAYER

**Lütfen kullanma kılavuzunu dikkatlice  
okumadan cihazınızı kullanmayınız.**

**Değerli Müşterimiz,**

**Öncelikle kalitenin öncüsü olan KAMASONIC® markalı cihazımızı tercih ettiğiniz için teşekkür ederiz.**

**Modern tesislerde üretilen ve titiz kalite kontrolünden geçirilmiş olan cihazınızın size en iyi verimi sunabilmesi için,  
bu kılavuzun tamamını cihazınızı kullanmadan önce dikkatle okumanızı ve bir başvuru kaynağı olarak saklamanızı rica ederiz.**

[www.reiselektronik.com.tr](http://www.reiselektronik.com.tr)

Değerli Müşterimiz,

Öncelikle kalitenin öncüsü olan KAMOSONIC markalı cihazımızı tercih ettiğiniz için teşekkür ederiz. Modern tesislerde üretilen ve titiz kalite kontrolünden geçirilmiş olan cihazınızın size en iyi verimi sunabilmesi için, bu kılavuzun tamamını cihazınızı kullanmadan önce dikkatle okumanızı ve bir başvuru kaynağı olarak saklamanızı rica ederiz. Siz değerli müşterilerimize daha iyi hizmet verebilmemiz için lütfen tüm görüş ve önerilerinizi [kamosonic@kamosonic.com](mailto:kamosonic@kamosonic.com) elektronik posta adresine bildiriniz.

**KAMOSONIC**

### **BAKIM, ONARIM VE KULLANIMDA UYULMASI GEREKEN KURALLAR**

**GÜVENLİĞİNİZ İÇİN DİKKAT !**

**CİHAZIN İÇERİSİNDE İNSANLAR İÇİN TEHLİKELİ OLABİLECEK ELEKTRİK ŞOKU RİSKİNE SAHİP 'TEHLİKELİ VOLTAJ MEVCUT OLABİLİR.**

**KESİNLİKLE ARKA KAPAĞI AÇMAYINIZ. AKSİ HALDE BU DURUM İNSANLAR İÇİN TEHLİKELİ OLABİLİR VE CİHAZIN ÇALIŞMASINDA CİDDİ PROBLEMLER DOĞURABİLİR.**

**SADECE YETKİLİ TEKNİK KİŞİLER TARAFINDAN ÜST KAPAK AÇILABİLİR.**

**CİHAZIN GARANTİSİ ARKA KAPAĞI AÇILMAMIŞ CİHAZLAR İÇİN GEÇERLİDİR.**

**YANGIN TEHLİKESİNİ VE TEHLİKELİ ŞOKU ÖNLEMELER İÇİN CİHAZI NEME VEYA YAĞMURA MARUZ BIRAKMAYINIZ.**

**CİHAZ ÇALIŞIR DURUMDA İKEN NEMLİ BEZLE SİLMİYİNİZ.**

Bakım

<b>Cihazı yumuşak bir bez ile siliniz.</b>	<b>Cihazı alkol, benzin veya kimyasal içerikli temizlik maddeleri ile silmeyiniz.</b>
--	---

### **TAŞIMA VE NAKLİYE SIRASINDA DİKKAT EDİLECEK HUSUSLAR**

Cihaz orijinal ambalajında taşınmalıdır.

Düşürülmemeli, sudan ve aşırı nemli ortamdaki uzak tutulmalıdır.

### KULLANIM SIRASINDA İNSAN VE ÇEVRE SAĞLIĞINA ZARARLI OLABİLECEK DURUMLAR

CİHAZIN İÇERİSİNDE İNSANLAR İÇİN TEHLİKELİ OLABİLECEK ELEKTRİK ŞOKU RİSKİNE SAHİP 'TEHLİKELİ VOLTAJ MEVCUT OLABİLİR.

KESİNLİKLE ARKA KAPAĞI AÇMAYINIZ. AKSİ HALDE BU DURUM İNSANLAR İÇİN TEHLİKELİ OLABİLİR VE CİHAZIN ÇALIŞMASINDA CİDDİ PROBLEMLER DOĞURABİLİR

### KULLANIM HATALARINA İLİŞKİN BİLGİLER

#### **Muhafaza**

Cihazı aşırı sıcak ve soğuktan koruyunuz Muhafaza ısısı -20 / 60 °C arasında,	Cihazı su ve Nemden uzak tutunuz
Cihazı tozlu ve dumanlı ortamlardan uzak tutunuz	Cihazı düşürmeyiniz ve darbelere karşı koruyunuz.
Cihazı sabit, muhafazalı bir şekilde taşıyınız.	Cihazı sert cisimler ile silmeyiniz.

Elektronik cihazların tamamında bulunan malzemelerin çalışma sıcaklığı toleransı mevcuttur. Cihazlarımızdaki sıcaklık toleransları 80 derecedir. Aracınızı park esnasında güneş altında bıraktığınızda iç ortam sıcaklığı yükseleceği için cihazınız biran kart okumama yapabilir bu durumda kaldığınızda yapılacak olan şey kartı cihazdan çıkartıp araç içi sıcaklığın düşmesini beklemektir.

#### Kutuda Bulunması Gerekenler;

- Radyo/SD/USB Çalar
- Kullanım Kılavuzu

#### Genel Özellikler;

- FM Radyo
- Bluetooth
- SD/USB/MP3 Oynatıcı
- 4 x 60 W
- 18 Kanal Hafıza
- Otomatik Arama
- AUX girişi
- Elektronik ses ayarı
- Kumanda
- RGB ekran
- ISO bağlantı

### MONTAJ

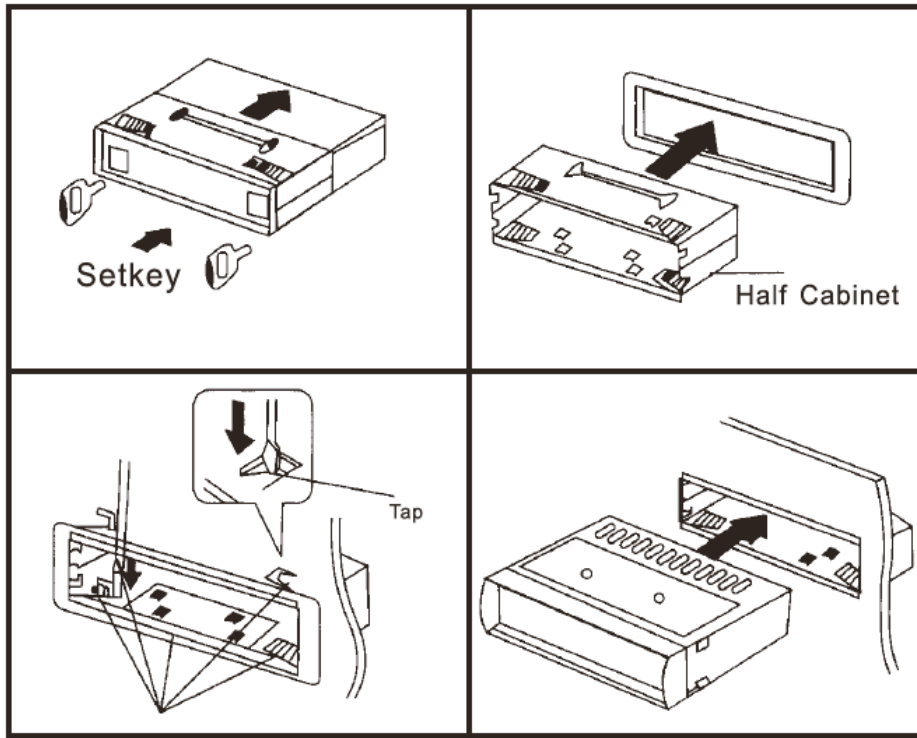
#### Öneriler

Montaj yerini tespit sürücünün, sürüş emniyetini ihlal etmemesine dikkat ediniz.

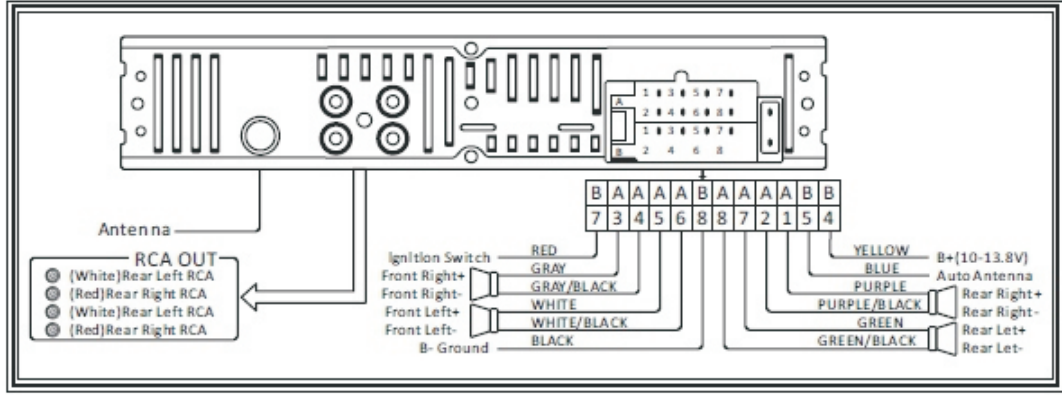
Montajın yetkili servis tarafından yapılması tavsiye edilir.

Montajı tamamlamadan önce, geçici olarak kablo bağlantısını yapıp cihazın normal olarak çalışıp, çalışmadığını kontrol ediniz.

Montaj esnasında, cihaz ile birlikte verilen orijinal montaj malzemelerini kullanın.



- Anten mavi kablo topraklanır veya yanlış bağlanır ise cihaz yanar ve çalışmaz.
- Güç kırmızı kablo topraklanır veya yanlış bağlanır ise cihaz yanar ve çalışmaz.
- Hafıza sarı kablo topraklanır veya yanlış bağlanır ise cihaz yanar ve çalışmaz.
- Hoparlör kablosu yanlış bağlandığı takdirde, hoparlör ve güç entegresi yanar ve ses çıkmaz.



### 95X35MM

- 1-Cihaz 12 Volt direk akım ve eksi topraklama ile çalışır.
- 2-Tüm bağlantılar doğru olarak yapıldıktan sonra akü bağlantısını yapın.
- 3-Sarı kablonun akünün + ucuna bağlı olduğundan emin olun.
- 4-Araç ve cihaz sigortası aynı özellikte olmalı.
- 5-Mükemmel performans için 4-8 OHM hoparlör gereklidir.

#### Kullanım Ortamı

- a) Cihaz ani olarak, sıcak ortamdan, soğuk ortama götürüldüğünde, ısı değişiminden oluşan nemden dolayı, ortam ısısı normale dönünceye kadar çalışmayabilir.
- b) Aşırı sıcak ortamlarda, cihaz çalışmayabilir. Ortam ısısının normale dönmesini bekleyin.

### ÖN PANEL AYARLAR VE YERLEŞİMİ

- 1- Güç/Ses kesme  
Kapalı olduğunda açmak için basın.  
Açık iken bastığınızda ses kesilir, kapatmak için basılı tutun.
- 2-MODE Fonksiyon seçici  
Radyo, USB, SD, AUX –BT& Görüşme sonlandırma
- 3- BAND  
Radyo modunda FM1, FM2,FM3 seçimi  
Bluetooth durumunda,çağrı geldiğinde cevaplamak için basın
- 4-Hızlı ileri/geri
- 5-AMS  
Otomatik arama  
Rakam Tuşları 1-6 Hafıza  
1 Oynat/durdur  
2 Giriş  
3 Tekrar  
4 Rastgele

- 5 MP3 -10
- 6 MP3 +10

- 6-AUX giriři
- 7-USB giriři
- 8-CLK Saat
- 9-MUTE Ses kesme
- 10-EQ Ekolayzer
- 11-SD kart giriři
- 12-Loud aık/kapalı

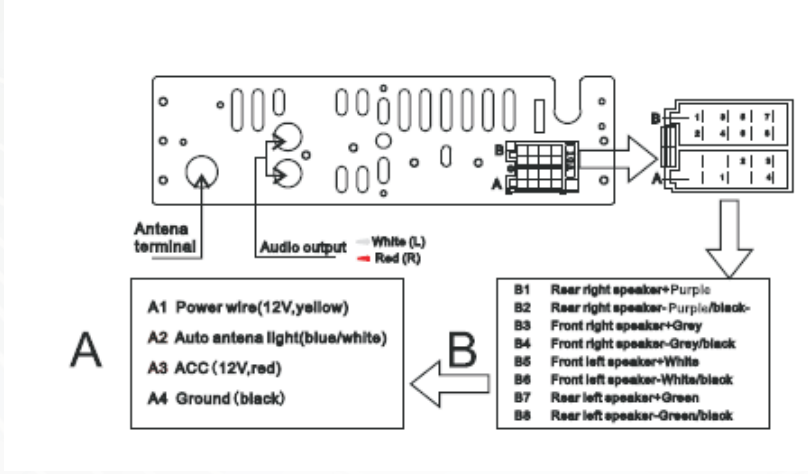
### Bluetooth Kullanımı

Telefonunuzda bluetooth aygıtı arayın. "0000" řifresi ile eřleřtirin.

### KUMANDA KULLANIMI

- 1-Ama/kapama
- 2-Mode seim
- 3- ► Durdur
- 4-Mute : Ses kesme
- 5-BAND seim
- 6-SEEK Hızlı iler/geri
- 7-V-SEL/MENU: BAS, TRE, BAL, FAD, DX, STEREO, MUSIC MODE
- 8-AMS tuřu: Radyo modunda otomatik istasyon hafıza, MP3'de se+/- ile para seimi.
- 9-0-9 Rakam tuřları Bluetooth da rakam.
- 1-Radyo-Hafıza, Mp3-Durdur
- 2/INT Radyo-Hafıza, Mp3-Ara
- 3/RPT Radyo-Hafıza, Mp3-Tekrar
- 4/RDM- Radyo-Hafıza, Mp3-Sıradan
- 5- Radyo-Hafıza, Mp3-Hızlı geri
- 6- Radyo-Hafıza, Mp3-Hızlı ileri
- \*:Önceki menüye dönüş
- #:Ana menüye dönüş
- 10.aėrı cevaplama
- 11-Tekrar arama
- 12-Loud:Bass seim
- 13-EQ seim
- 14-Ses +/-
- 15-LOC
- 16-STEREO/MONO
- 17-Sil
- 18-Telefon kapama
- 19-Bluetooth geiř

### BAĞLANTI



### TÜKETİCİNİN KENDİ YAPABİLECEĞİ BAKIM ONARIM

Bazı basit sorunları, servise gitmeden kendinizde çözebilirsiniz.

- Cihaz çalışmıyor
  - a) Araç kontağı kapalı
  - b) Sigorta atmış
- Ses yok
  - a) Ses kısık
  - b) Kablo bağlantı hatası
- Bazı tuşlar çalışmıyor
  - a) Cihazı kapatıp, açın
  - b) Ön paneli çıkarıp tekrar takın
  - c) Cihazı resetleyip tekrar açın
- Radyo çalışmıyor, otomatik arama yapmıyor  
Anten kablosu bağlı değil veya radyo sinyalleri çok zayıf

### TEKNİK BAKIM VE ONARIM

Sorun hala devam ediyor veya başka teknik sorunlar ile karşılaştığınızda. Cihazın üst kapağını kesinlikle açmadan en yakın teknik servisimize başvurunuz.

### PERİYODİK BAKIM

Periyodik bakım gerektirmemektedir.

### GENEL TEKNİK ÖZELLİKLER

#### GENEL

#### FM BÖLÜMÜ

Frekans aralığı	87.5MHz-108.0MHz
Hassasiyet	12dB uV
I.F. Frekansı	10.7 MHz
Frekans tepkisi	40Hz-15KHz
Stereo ayırımı	25dB
Gürültü/sinyal oranı	50dB
Güç gereksinimi	12-15V DC eksi topraklama
Maks güç tüketimi	15A
Güç çıkışı	4 x 60 W

#### ENERJİ TÜKETİMİ AÇISINDAN VERİMLİ KULLANABİLMEK İÇİN DİKKAT EDİLECEK HUSUSLAR

- 1-Yüksek ses ile dinlemek cihazın ısınıp, daha fazla enerji tüketmesine neden olur.
- 2-Gereksiz amplifikatör kullanımı, daha fazla enerji tüketmesine neden olur.
- 3-Uzun süre cihazın sürekli olarak kullanılması, daha fazla enerji tüketmesine neden olur.

SANAYİ BAKANLIĞINCA TESPİT EDİLMİŞ OLAN  
KULLANIM ÖMRÜ 10 YILDIR

CE Belgesine aşağıdaki linkten ulaşabilirsiniz

[http://reiselektronik.com.tr/ce\\_belgeleri.php](http://reiselektronik.com.tr/ce_belgeleri.php)

#### ENERJİ TÜKETİMİ AÇISINDAN VERİMLİ KULLANABİLMEK İÇİN DİKKAT EDİLECEK HUSUSLAR

- 1-Bağlantı yukarıdaki şemada yapıldığı şekilde yapılmalıdır.
- 2-Bağlantı malzemelerinin yüksek kaliteli olması, enerji sarfiyatını azaltır.
- 3-Bağlantı ve montaj mutlaka yetkili servis tarafından yapılmalıdır.

**İthalatçı Firma**  
**Reis Elektronik Sanayi ve Ticaret A.Ş**  
**Mahmutbey Mah. Küçük Halkalı Cad. No:9 Bağcılar-İstanbul**  
**Tel:+90 212 447 02 02**