

SOUNDMAX

TECHNICAL SPECS

- 1000Watts @ 4 ohms RMS
- 2000Watts @ 2 ohms RMS
- 3000Watts @ 1 ohms RMS
- LPF Filtre :30Hz-300Hz
- SubSonic: 10-55Hz
- Düşük seviye giriş aralığı : 0.2-6V
- Bass Boost: 0-9-18dB
- 6 metre kablolu bass kontrol kumandas

KULLANMA KILAVUZU

SX-3000.1D 1 CHANNEL AMPLIFIER

İTHALATÇI FİRMA & SERVİS BİLGİLERİ

REİS ELEKTRONİK SANAYİ VE TİCARET A.Ş

Mahmutbey Mah. Küçük Halkalı Cad.No:9 Bağcılar-İstanbul

Tel:0212-447 02 02 - 659 07 22

www.reiselektronik.com.tr

SOUNDMAX



KULLANMA KILAVUZU

SX-3000.1D 1 CHANNEL AMPLIFIER



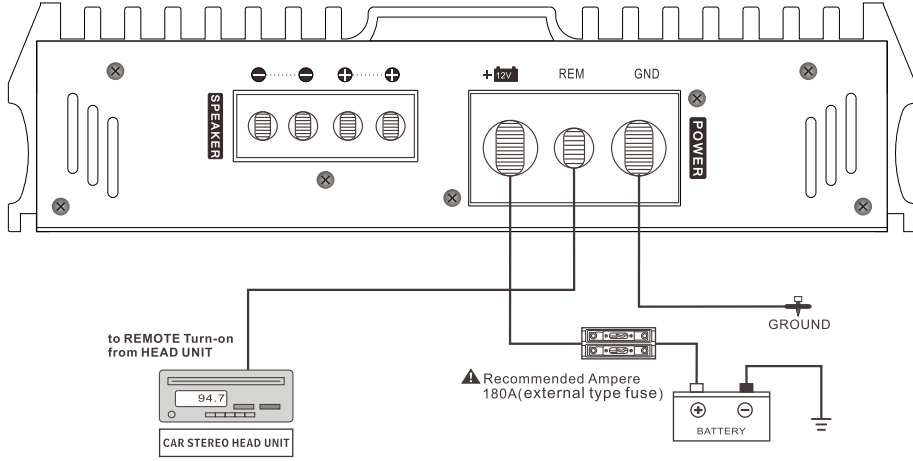
Lütfen kullanma kılavuzunu dikkatlice okumadan cihazınızı kullanmayınız.

Değerli Müşterimiz,

Öncelikle kalitenin öncüsü olan **SOUNDMAX** markalı cihazımızı tercih ettiğiniz için teşekkür ederiz.

Modern tesislerde üretilen ve titiz kalite kontrolünden geçirilmiş olan cihazınızın size en iyi verimi sunabilmesi için, **bu kılavuzun tamamını cihazınızı kullanmadan önce dikkatle okumanızı ve bir başvuru kaynağı olarak saklamanızı rica ederiz.**

GÜÇ BAĞLANTISI



Bu kılavuzu çok dikkatli bir şekilde okumanız ve kurulumunuz için dikkatlice takip etmeniz önemlidir. Kurulumunuza başlamadan önce lütfen aşağıdaki endişeleri göz önünde bulundurun.

1. Amplifikatörü monte etmeden veya herhangi bir bağlantı yapmadan önce negatif (-) pil kablosunu çıkarın. Akü ve alternatör şasi (-) bağlantılarını kontrol edin. Düzgün bağlandıklarından ve korozyona uğramadıklarından emin olun.

2. Amplifikatör için bir montaj yeri seçmeden önce lütfen havalandırma verimliliği ve güvenliği ile ilgili hususları dikkate alın.

Amplifikatörümüzde, amplifikatör devresindeki aşırı ısınmadan kaçınmak için yüksek kalite ve iyi ısı radiation soğutucu devresi kullanır. Güvenlik için, iyi havalandırılan bir yer bulmalı ve herhangi bir kablunun ve araç ekipmanının amplifikatör kurulumuyla arayüze girmediğinden emin olmalısınız. Montaj esnasında kabloların sağlam ve güvenli şekilde döşendiğinden emin olun.

3. Güç bağlantısı

Amplifikatörü kurmadan önce, amplifikatörünüze ve Sisteminize yanlışlıkla zarar gelmesini önlemek için negatif (-) kabloyu aküden ayırın. Bu Amplifikatör, 8 AWG GÜÇ ve topraklama kablolarını kullanacak şekilde tasarlanmıştır.

4. Topraklama bağlantısı

Amplifikatöre olabildiğince yakın bir topraklama bağlantısı bulun. Konumun temiz olduğundan ve aracın şasisine doğrudan elektrik bağlantısı sağladığından emin olun. Güç kablosuyla aynı boyutta kabloların kısa bir parçasının bir ucunu topraklama noktasına bağlayın. Kablunun diğer ucunu amplifikatöre bağlayın. Montaj yeri. Toprak kablosunu GND olarak etiketlenen vidalı terminale bağlayın.

5. Uzaktan bağlantı

Sistem bileşenlerini açmak için kullanacağınız anahtarlı + 12V kaynağından uzaktan açma kablosu çalıştırın. Bu bir açma / kapatma düğmesi, bir röle veya kaynak biriminizin uzaktan tetikleme kablosu veya güç anteni tetikleme kablosu olabilir. Uzaktan açma kablosunu REM olarak etiketlenmiş güç terminaline bağlayın. Bu kabloyu amplifikatör montaj yerine çalıştırın. 16AWG veya daha büyük kablo kullanabilirsiniz.

KARŞILAŞABİLECEĞİNİZ SORUNLAR VE ÇÖZÜM ÖNERİLERİ

Bu güç amplifikatörü, yanlış veya hatalı koşullardan kaynaklanan hasarları önlemek için koruma özelliklerine sahiptir.

Ünite aşırı ısı, kısa devreli speaker veya aşırı yük algıladıysa, koruma göstergeleri yanacak ve sistem kapatılacaktır. Kablo hataları veya kısa devre için.

Aşırı ısı nedeniyle amplifikatör kapanırsa, koruma göstergeleri yanmaz: Basitçe ünitenin soğuması için bir süre bekleyin.

Amplifikatörünüzü çıkarmadan önce aşağıdaki listeye bakın ve önerilen prosedürleri izleyin. Her zaman önce hoparlörleri ve kablolarını test edin.

AMPLİFİKATÖR ÇALIŞMIYOR

12V terminalinde pil gücü olup olmadığını kontrol edin.

Uzak terminalde en az 14.4V DC uzaktan bağlantı olup olmadığını kontrol edin.

Topraklama bağlantısını kontrol edin. Tüm sigortaları kontrol edin.

Koruma LED'inin yanıp yanmadığını kontrol edin.

AMPLİFİKATÖR AÇILDIĞINDA , KORUMA LEDİ YANIYOR

Hoparlör kablolarındaki kısa devreleri kontrol edin.

Hoparlör kablolarını çıkarın ve amplifikatörü sıfırlayın. Koruma LED'i hala yanıyorsa, amplifikatör arızalıdır.

SİGORTA ATMASI

Minimum hoparlör empedansının doğru olup olmadığını kontrol edin. Güç kablosu ve araç şasisinde kısa devre kontrolü yapın.

AŞIRI ISINMA

Minimum hoparlör empedansının doğru olup olmadığını kontrol edin.

Hoparlör kablolarını kontrol edin.

Amplifikatörün etrafında iyi bir hava akışı olup olmadığını kontrol edin.

SES ÇOK DÜŞÜK – SES BOZUK

Giriş seviyesi kontrolünün ünitenin çıkış seviyesine uygun olarak ayarlandığını kontrol edin.

Ana ünite ses seviyesini kontrol edin.

Hoparlör kablolarını kontrol edin.

Geçiş frekanslarının doğru ayarlandığını kontrol edin.

HOPARLÖRLERDE MOTOR SESİ

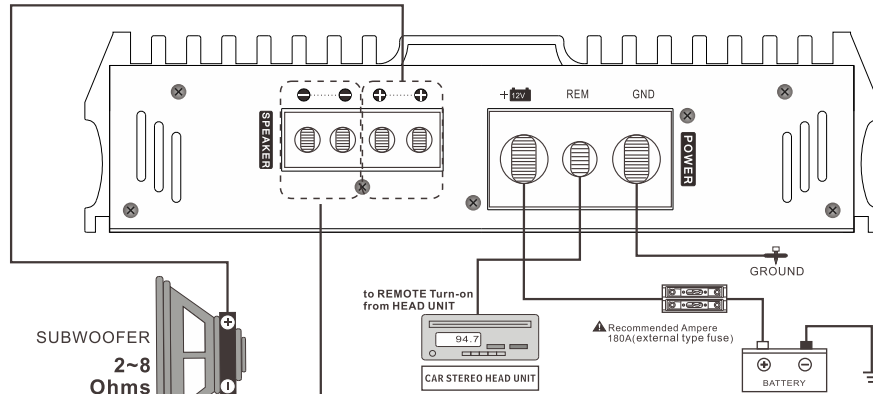
Topraklama ve hoparlör kablo bağlantılarını kontrol edin.

Tüm RCA girişlerini amplifikatörden ayırın. Kayıp / gürültü kaybolursa, iyi bir RCA ara bağlantısı ile kontrol edin. Ardından amplifikatörü çalıştıran bileşeni kontrol edin.

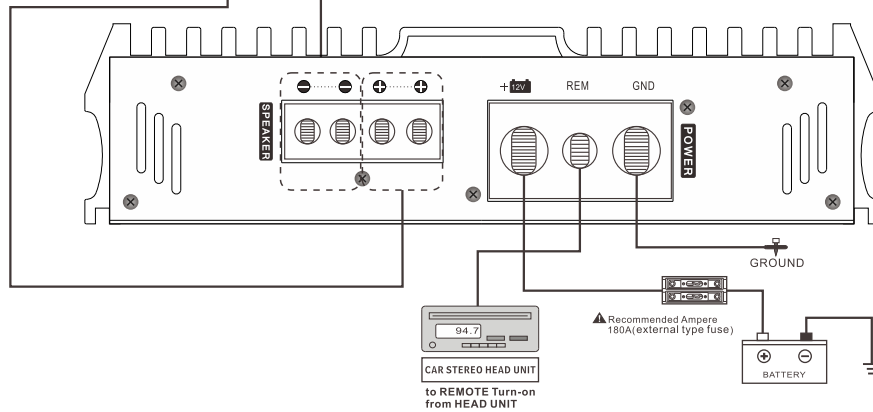
SPEAKER CONNECTIONS

Dual amp. power and speaker connection

"MASTER UNIT"



"SLAVE UNIT"



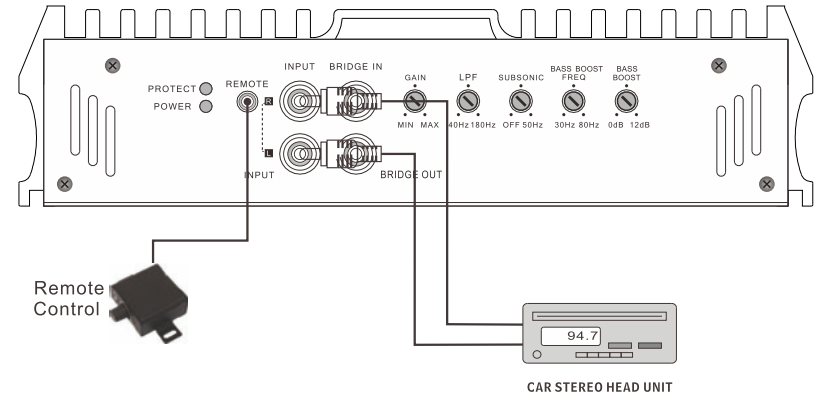
Using a dual amplifier configuration, the MASTER amplifier has total control over the SLAVE amplifier. When using dual amplifier to operate subwoofer, the positive terminal of the subwoofer's voice coil must be connected to the positive terminal of the MASTER Amplifier and the negative terminal of the subwoofer's voice coil must be connected to positive terminal of the SLAVE Amplifier. Be advised that the dual amplifier configuration has tremendous output potential, so ensure that your subwoofers can handle such a large amount of power.

⚠ Caution

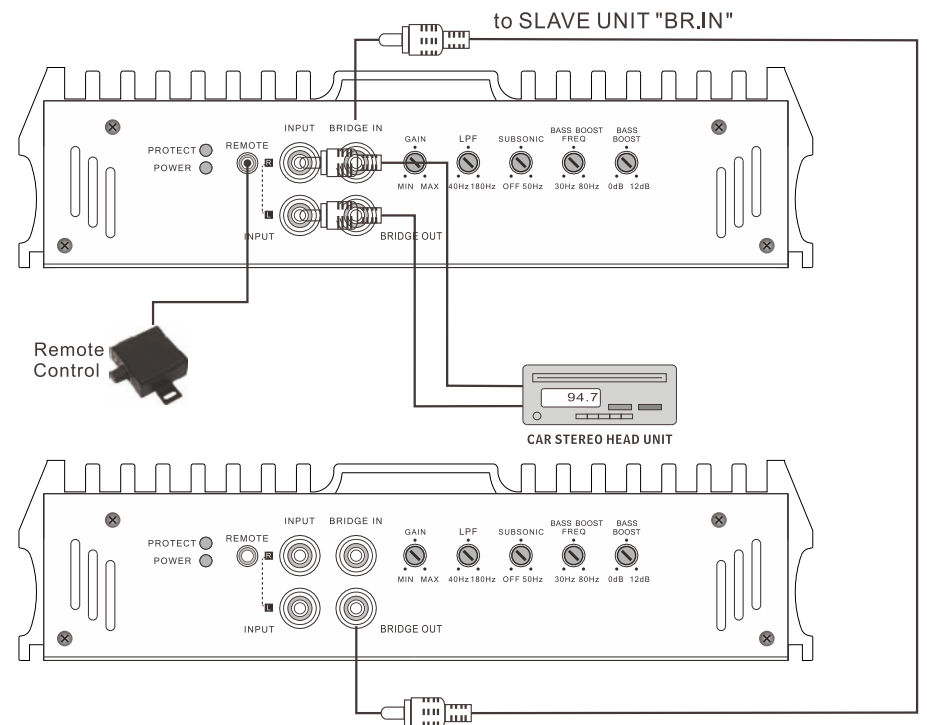
When utilizing the dual amplifier configuration it is important to note that the connected speaker load can be no lower than 2 ohms. Connecting a lower impedance load can damage the amplifier and void your warranty

RCA CONNECTIONS

Single amp. input connection

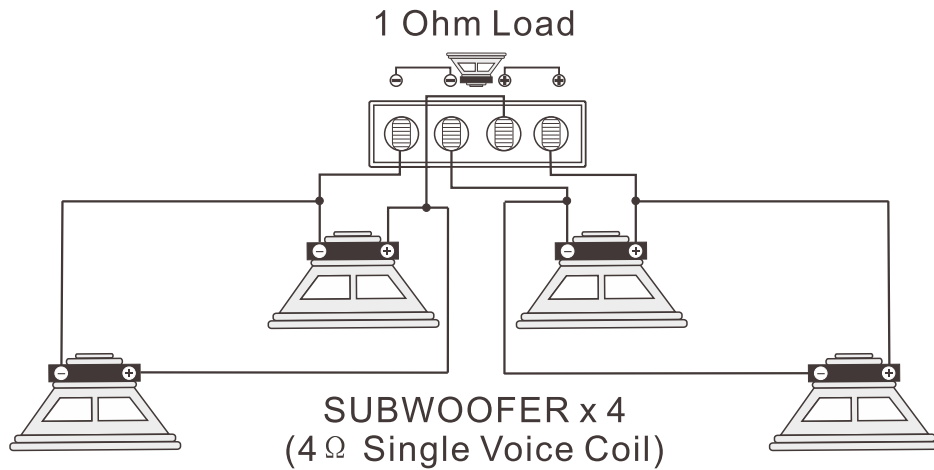
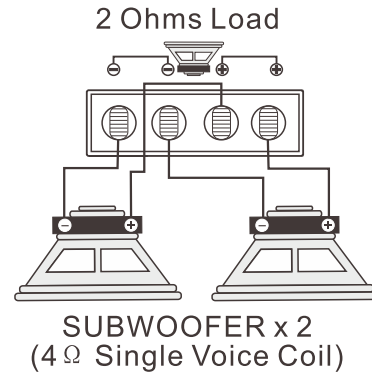
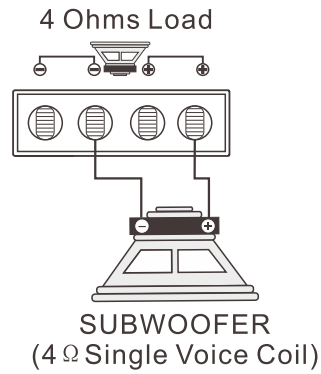


Dual amp. input connection(MASTER&SLAVE RCA connection)



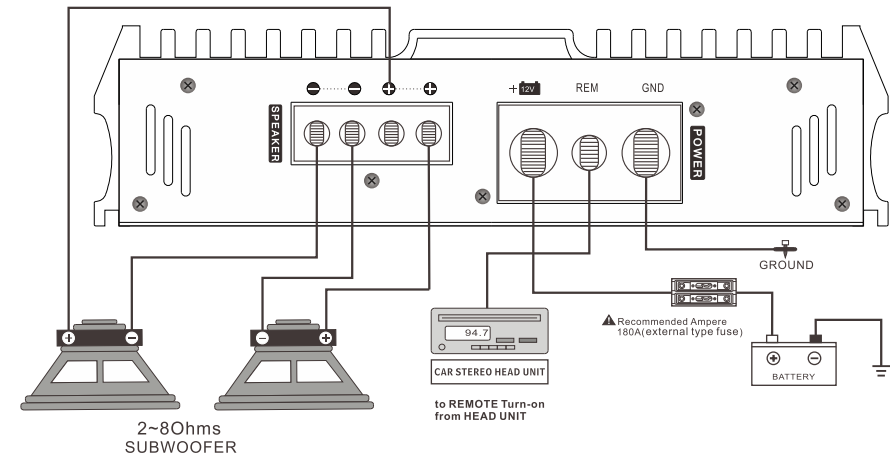
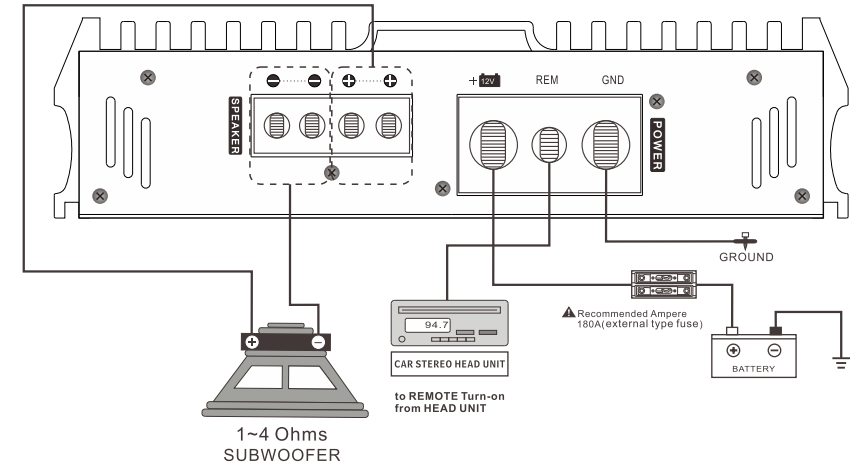
SPEAKER CONNECTIONS

SINGLE VOICE



SPEAKER CONNECTIONS

DUAL VOICE



The positive and negative terminal of the subwoofer's voice coil are connected to the positive and negative terminal of the Amplifier.